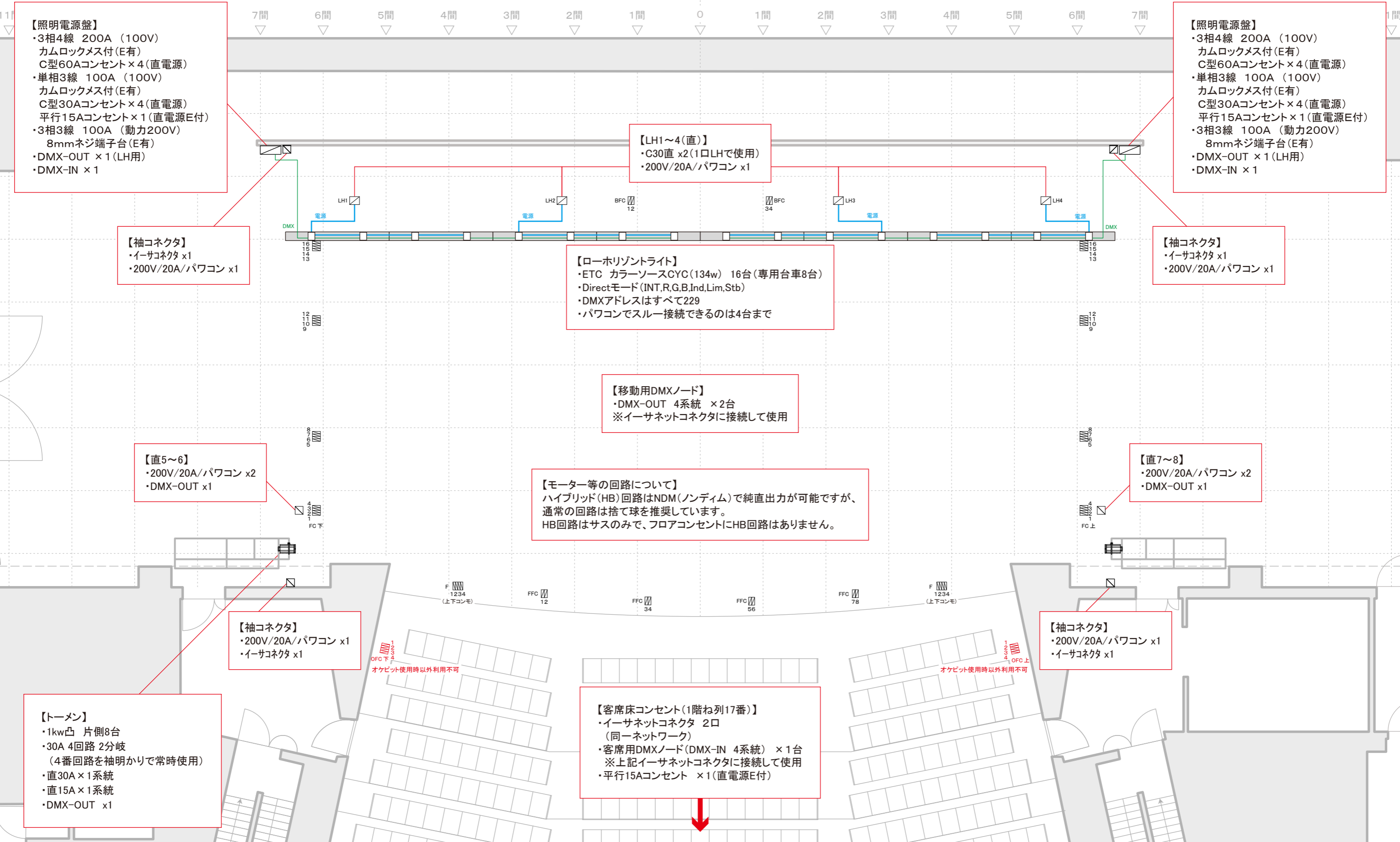


三原市芸術文化センター 舞台平面図



舞台の広さ 開口 18,000 mm 奥行 13,625 mm



【照明電源盤】
 ・3相4線 200A (100V)
 カムロックメス付 (E有)
 C型60Aコンセント×4 (直電源)
 ・単相3線 100A (100V)
 カムロックメス付 (E有)
 C型30Aコンセント×4 (直電源)
 平行15Aコンセント×1 (直電源E付)
 ・3相3線 100A (動力200V)
 8mmネジ端子台 (E有)
 ・DMX-OUT ×1 (LH用)
 ・DMX-IN ×1

【照明電源盤】
 ・3相4線 200A (100V)
 カムロックメス付 (E有)
 C型60Aコンセント×4 (直電源)
 ・単相3線 100A (100V)
 カムロックメス付 (E有)
 C型30Aコンセント×4 (直電源)
 平行15Aコンセント×1 (直電源E付)
 ・3相3線 100A (動力200V)
 8mmネジ端子台 (E有)
 ・DMX-OUT ×1 (LH用)
 ・DMX-IN ×1

【LH1~4(直)】
 ・C30直 x2 (1口LHで使用)
 ・200V/20A/パワコン x1

【袖コネクタ】
 ・イーサコネクタ x1
 ・200V/20A/パワコン x1

【袖コネクタ】
 ・イーサコネクタ x1
 ・200V/20A/パワコン x1

【ローホリゾンライト】
 ・ETC カラーソースCYC (134w) 16台 (専用台車8台)
 ・Directモード (INT,R,G,B,Ind,Lim,Stb)
 ・DMXアドレスはすべて229
 ・パワコンでスルー接続できるのは4台まで

【移動用DMXノード】
 ・DMX-OUT 4系統 ×2台
 ※イーサネットコネクタに接続して使用

【直5~6】
 ・200V/20A/パワコン x2
 ・DMX-OUT x1

【直7~8】
 ・200V/20A/パワコン x2
 ・DMX-OUT x1

【モーター等の回路について】
 ハイブリッド (HB) 回路はNDM (ノンディム) で純直出力が可能ですが、通常の回路は捨て球を推奨しています。HB回路はサスのみで、フロアコンセントにHB回路はありません。

【袖コネクタ】
 ・200V/20A/パワコン x1
 ・イーサコネクタ x1

【袖コネクタ】
 ・200V/20A/パワコン x1
 ・イーサコネクタ x1

【トーマン】
 ・1kw凸 片側8台
 ・30A 4回路 2分岐
 (4番回路を袖明かりで常時使用)
 ・直30A ×1系統
 ・直15A ×1系統
 ・DMX-OUT x1

【客席床コンセント (1階ね列17番)】
 ・イーサネットコネクタ 2口
 (同一ネットワーク)
 ・客席用DMXノード (DMX-IN 4系統) ×1台
 ※上記イーサネットコネクタに接続して使用
 ・平行15Aコンセント ×1 (直電源E付)

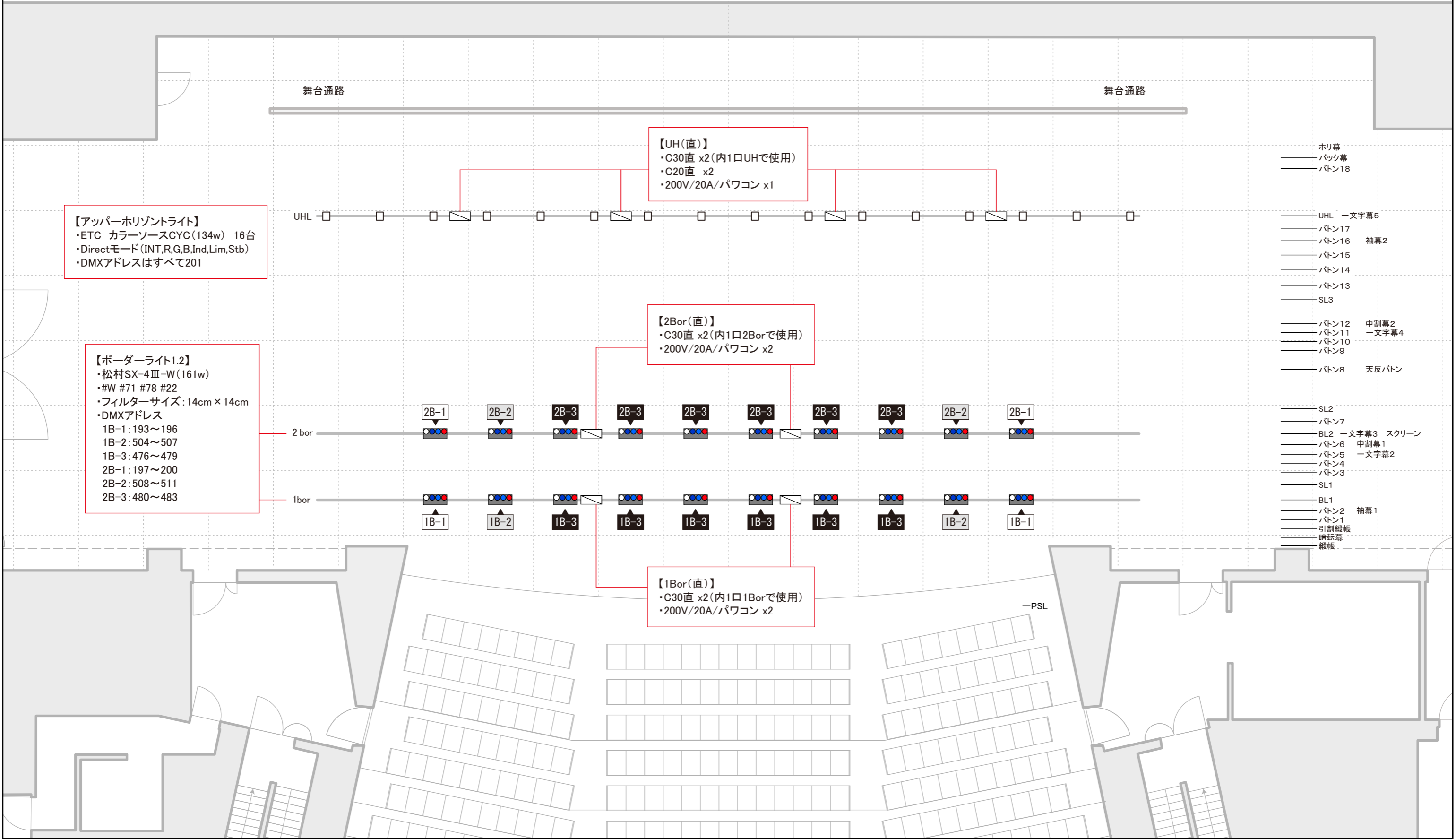


三原市芸術文化センター 舞台平面図



舞台の広さ 開口 18,000 mm 奥行 13,625 mm

11間 10間 9間 8間 7間 6間 5間 4間 3間 2間 1間 0 1間 2間 3間 4間 5間 6間 7間 8間 9間 10間 11間

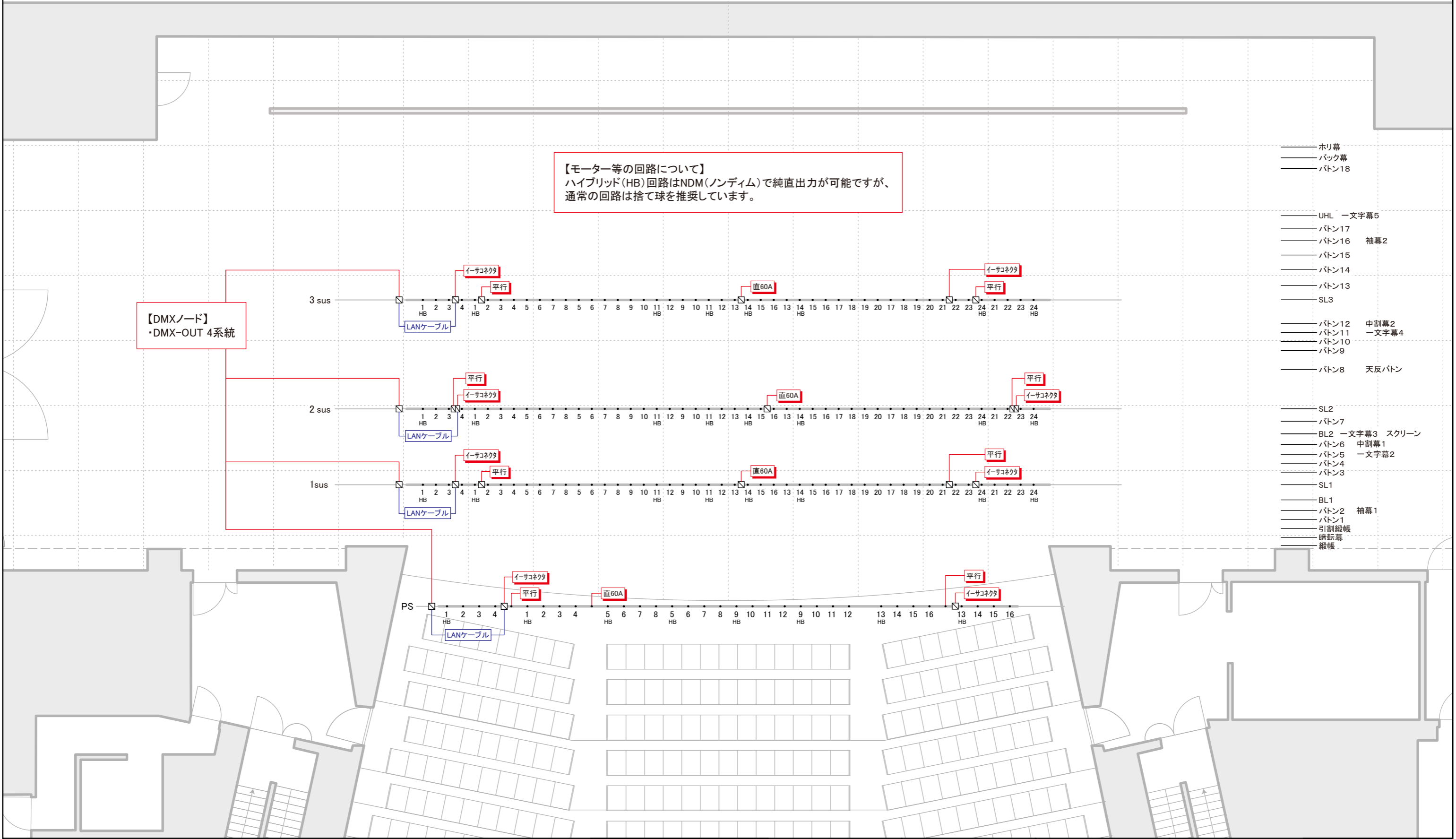


三原市芸術文化センター 舞台平面図



舞台の広さ 開口 18,000 mm 奥行 13,625 mm

11間 10間 9間 8間 7間 6間 5間 4間 3間 2間 1間 0 1間 2間 3間 4間 5間 6間 7間 8間 9間 10間 11間



【モーター等の回路について】
ハイブリッド(HB)回路はNDM(ノンディム)で純直出力が可能ですが、
通常の回路は捨て球を推奨しています。

【DMXノード】
・DMX-OUT 4系統

- ホリ幕
- バック幕
- バトン18

- UHL 一文字幕5
- バトン17
- バトン16 袖幕2
- バトン15
- バトン14
- バトン13
- SL3

- バトン12 中割幕2
- バトン11 一文字幕4
- バトン10
- バトン9
- バトン8 天反バトン

- SL2
- バトン7
- BL2 一文字幕3 スクリーン
- バトン6 中割幕1
- バトン5 一文字幕2
- バトン4
- バトン3
- SL1
- BL1
- バトン2 袖幕1
- バトン1
- 引割緞帳
- 暗転幕
- 緞帳

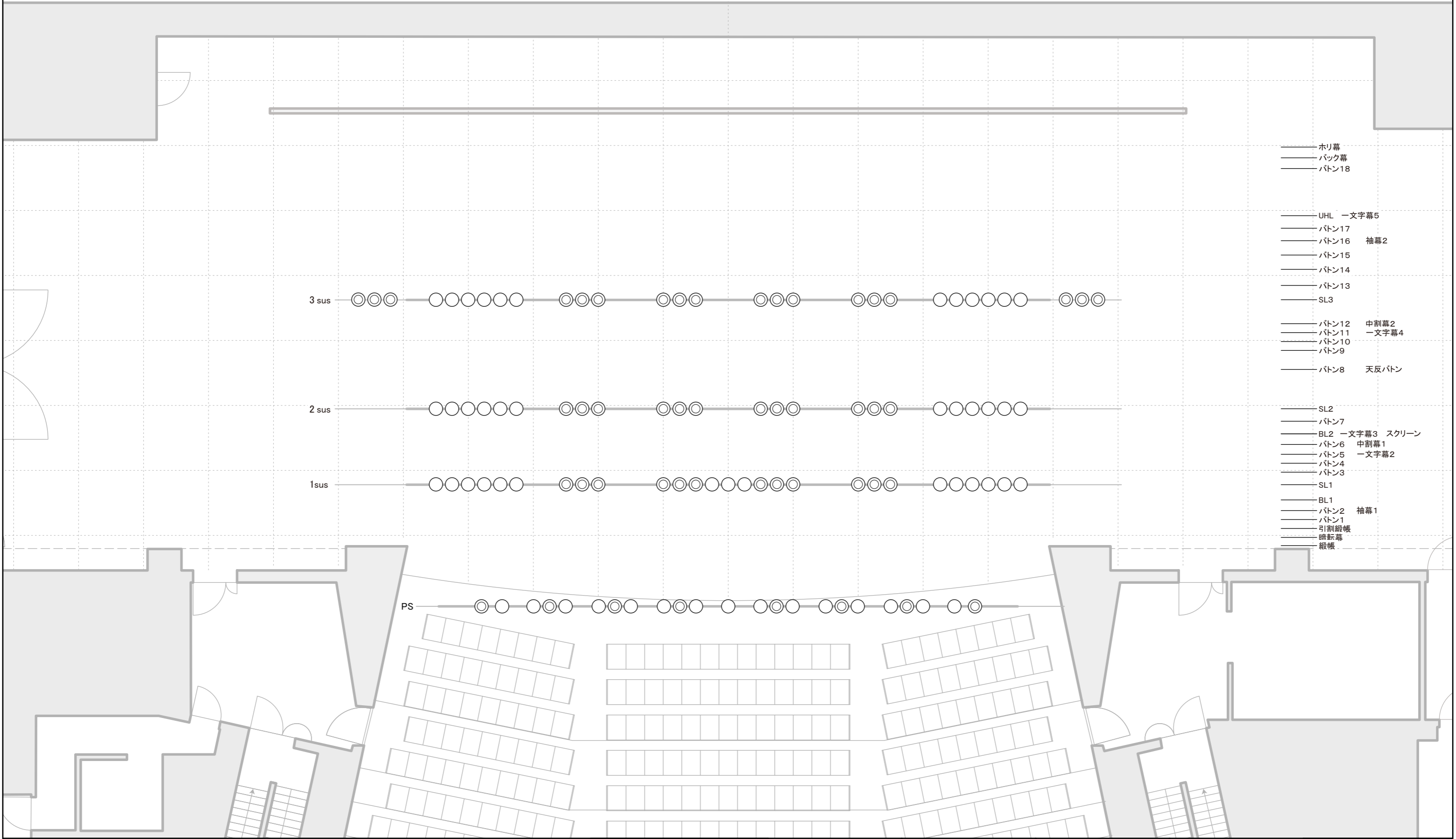


三原市芸術文化センター 舞台平面図



舞台の広さ 開口 18,000 mm 奥行 13,625 mm

11間 10間 9間 8間 7間 6間 5間 4間 3間 2間 1間 0 1間 2間 3間 4間 5間 6間 7間 8間 9間 10間 11間



- ホリ幕
- バック幕
- パトン18

- UHL 一文字幕5
- パトン17
- パトン16 袖幕2
- パトン15
- パトン14
- パトン13
- SL3
- パトン12 中割幕2
- パトン11 一文字幕4
- パトン10
- パトン9
- パトン8 天反パトン

- SL2
- パトン7
- BL2 一文字幕3 スクリーン
- パトン6 中割幕1
- パトン5 一文字幕2
- パトン4
- パトン3
- SL1
- BL1
- パトン2 袖幕1
- パトン1
- 引割緞帳
- 暗転幕
- 緞帳





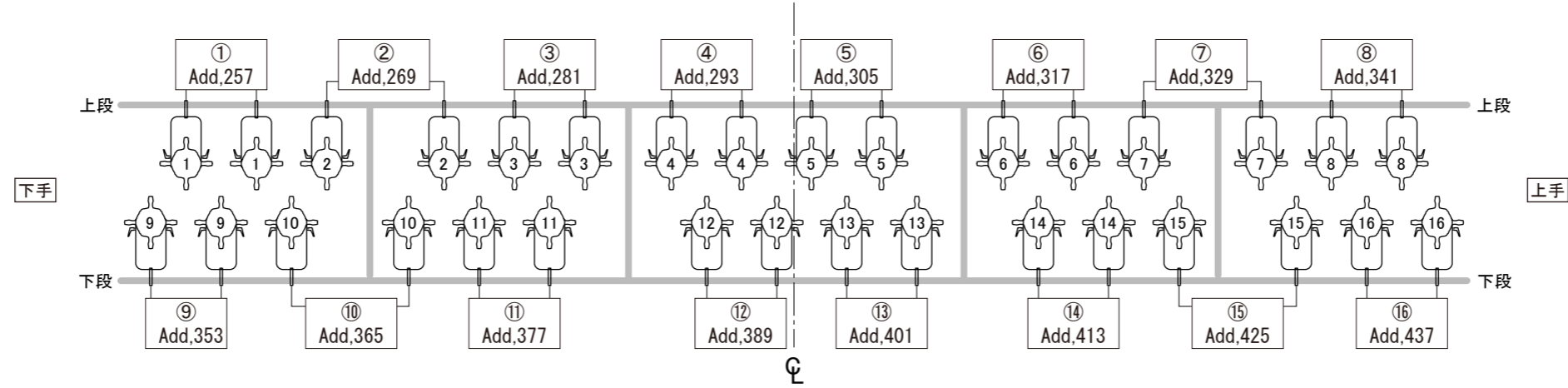
舞台の広さ 開口 18,000 mm 奥行 13,625 mm

11間 10間 9間 8間 7間 6間 5間 4間 3間 2間 1間 0 1間 2間 3間 4間 5間 6間 7間 8間 9間 10間 11間

■シーリング

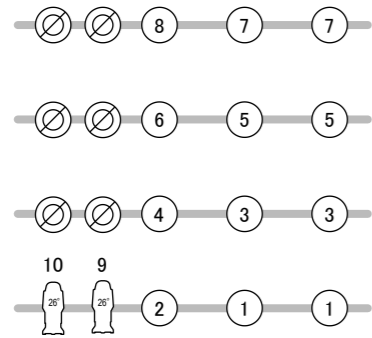
- ・ソースフォーLED3ラスタ-X8 (Directモード)/8色LED(DR,R,A,Lim,G,C,B,Ind)/シートサイズ:8インチ/ソフトフォーカスディフューザー・アイリスシャッター付/レンズ:XDL19(19°) x32台
- ・C30A直 x12
- ・C20A直 x12(8口ソースフォーで使用)
- ・200V/20A/パワコン x8
- ・DMX-OUT x2系統(ソースフォーで1系統使用)

基本の状態は、フォーカスをシャープにした状態で、ディフューザーを入れてエッジをぼかしてあります。サイズはアイリスで調整できます。
 必要に応じてディフューザーを抜いてフォーカス調整して使用してください。
 その場合、ディフューザーは抜いたままにしておいて下さい。
 直前の利用で、ディフューザーを抜いて使用している場合がございます。
 必要に応じてフォーカス調整およびディフューザーを使用してください。



■フロント(片側)

- ・1kw凸 3台4色
- ・SF26° 2台
- ・500wフレネル 6台(未接続)
- ・30A 10回路 2分岐
- ・直30A x 2系統
- ・直15A x 1系統
- ・DMX-OUT x1



三原市芸術文化センター 舞台平面図



舞台の広さ 開口 18,000 mm 奥行 13,625 mm

11間 10間 9間 8間 7間 6間 5間 4間 3間 2間 1間 0 1間 2間 3間 4間 5間 6間 7間 8間 9間 10間 11間

1	449	11	459	16	484	26	494
2	450	12	460	17	485	27	495
3	451	13	461	18	486	28	496
4	452	14	462	19	487	29	497
5	453	15	463	20	488	30	498
6	454			21	489	31	499
7	455			22	490	32	500
8	456			23	491	33	501
9	457			24	492	34	502
10	458			25	493	35	503

