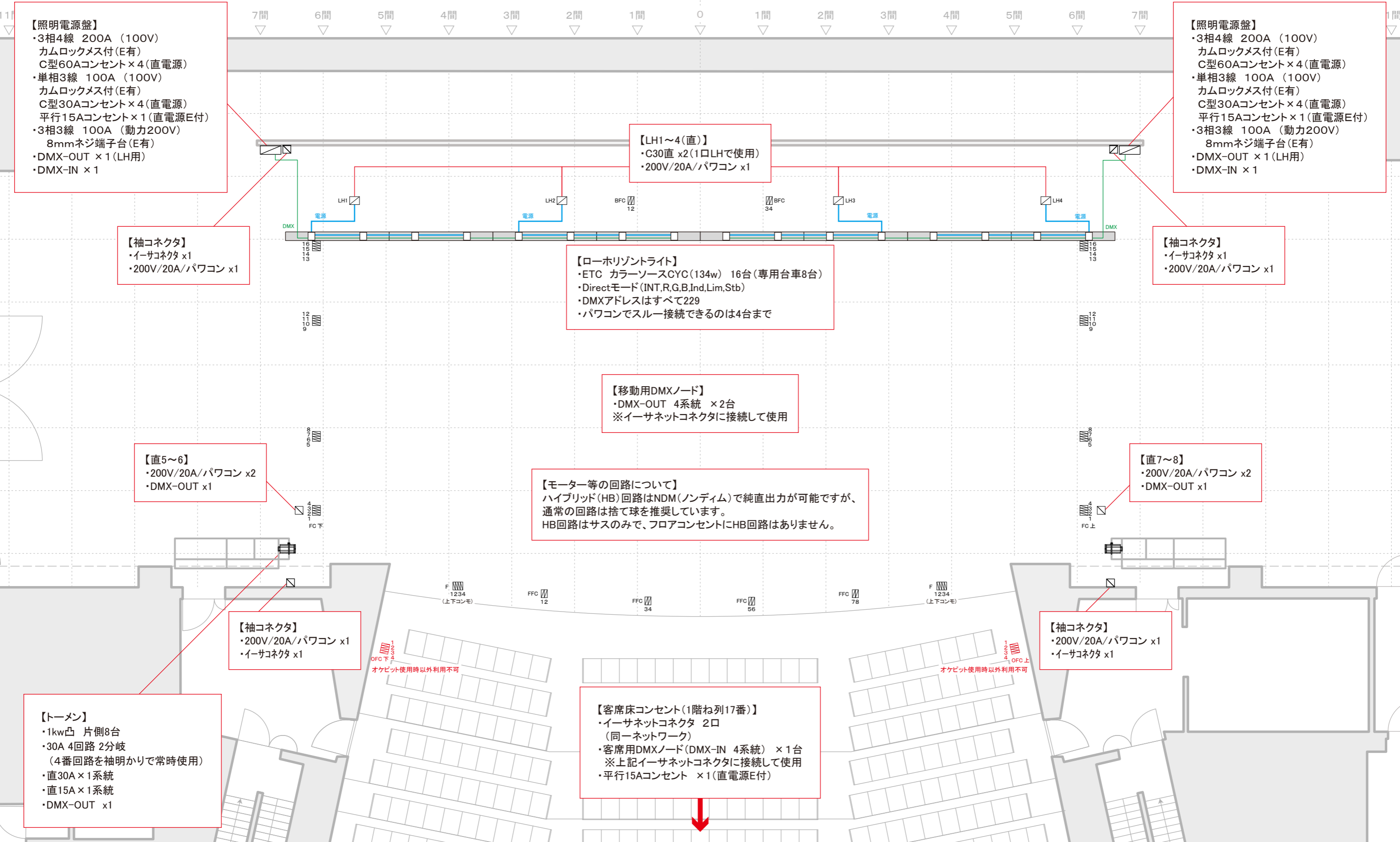


# 三原市芸術文化センター 舞台平面図



舞台の広さ 開口 18,000 mm 奥行 13,625 mm



**【照明電源盤】**  
 ・3相4線 200A (100V)  
 カムロックメス付 (E有)  
 C型60Aコンセント×4 (直電源)  
 ・単相3線 100A (100V)  
 カムロックメス付 (E有)  
 C型30Aコンセント×4 (直電源)  
 平行15Aコンセント×1 (直電源E付)  
 ・3相3線 100A (動力200V)  
 8mmネジ端子台 (E有)  
 ・DMX-OUT ×1 (LH用)  
 ・DMX-IN ×1

**【照明電源盤】**  
 ・3相4線 200A (100V)  
 カムロックメス付 (E有)  
 C型60Aコンセント×4 (直電源)  
 ・単相3線 100A (100V)  
 カムロックメス付 (E有)  
 C型30Aコンセント×4 (直電源)  
 平行15Aコンセント×1 (直電源E付)  
 ・3相3線 100A (動力200V)  
 8mmネジ端子台 (E有)  
 ・DMX-OUT ×1 (LH用)  
 ・DMX-IN ×1

**【袖コネクタ】**  
 ・イーサコネクタ x1  
 ・200V/20A/パワコン x1

**【袖コネクタ】**  
 ・イーサコネクタ x1  
 ・200V/20A/パワコン x1

**【LH1~4(直)】**  
 ・C30直 x2 (1口LHで使用)  
 ・200V/20A/パワコン x1

**【ローホリゾンライト】**  
 ・ETC カラーソースCYC (134w) 16台 (専用台車8台)  
 ・Directモード (INT,R,G,B,Ind,Lim,Stb)  
 ・DMXアドレスはすべて229  
 ・パワコンでスルー接続できるのは4台まで

**【移動用DMXノード】**  
 ・DMX-OUT 4系統 ×2台  
 ※イーサネットコネクタに接続して使用

**【モーター等の回路について】**  
 ハイブリッド (HB) 回路はNDM (ノンディム) で純直出力が可能ですが、通常の回路は捨て球を推奨しています。  
 HB回路はサスのみで、フロアコンセントにHB回路はありません。

**【直5~6】**  
 ・200V/20A/パワコン x2  
 ・DMX-OUT x1

**【直7~8】**  
 ・200V/20A/パワコン x2  
 ・DMX-OUT x1

**【袖コネクタ】**  
 ・200V/20A/パワコン x1  
 ・イーサコネクタ x1

**【袖コネクタ】**  
 ・200V/20A/パワコン x1  
 ・イーサコネクタ x1

**【トーマン】**  
 ・1kw凸 片側8台  
 ・30A 4回路 2分岐  
 (4番回路を袖明かりで常時使用)  
 ・直30A×1系統  
 ・直15A×1系統  
 ・DMX-OUT x1

**【客席床コンセント (1階ね列17番)】**  
 ・イーサネットコネクタ 2口  
 (同一ネットワーク)  
 ・客席用DMXノード (DMX-IN 4系統) ×1台  
 ※上記イーサネットコネクタに接続して使用  
 ・平行15Aコンセント ×1 (直電源E付)

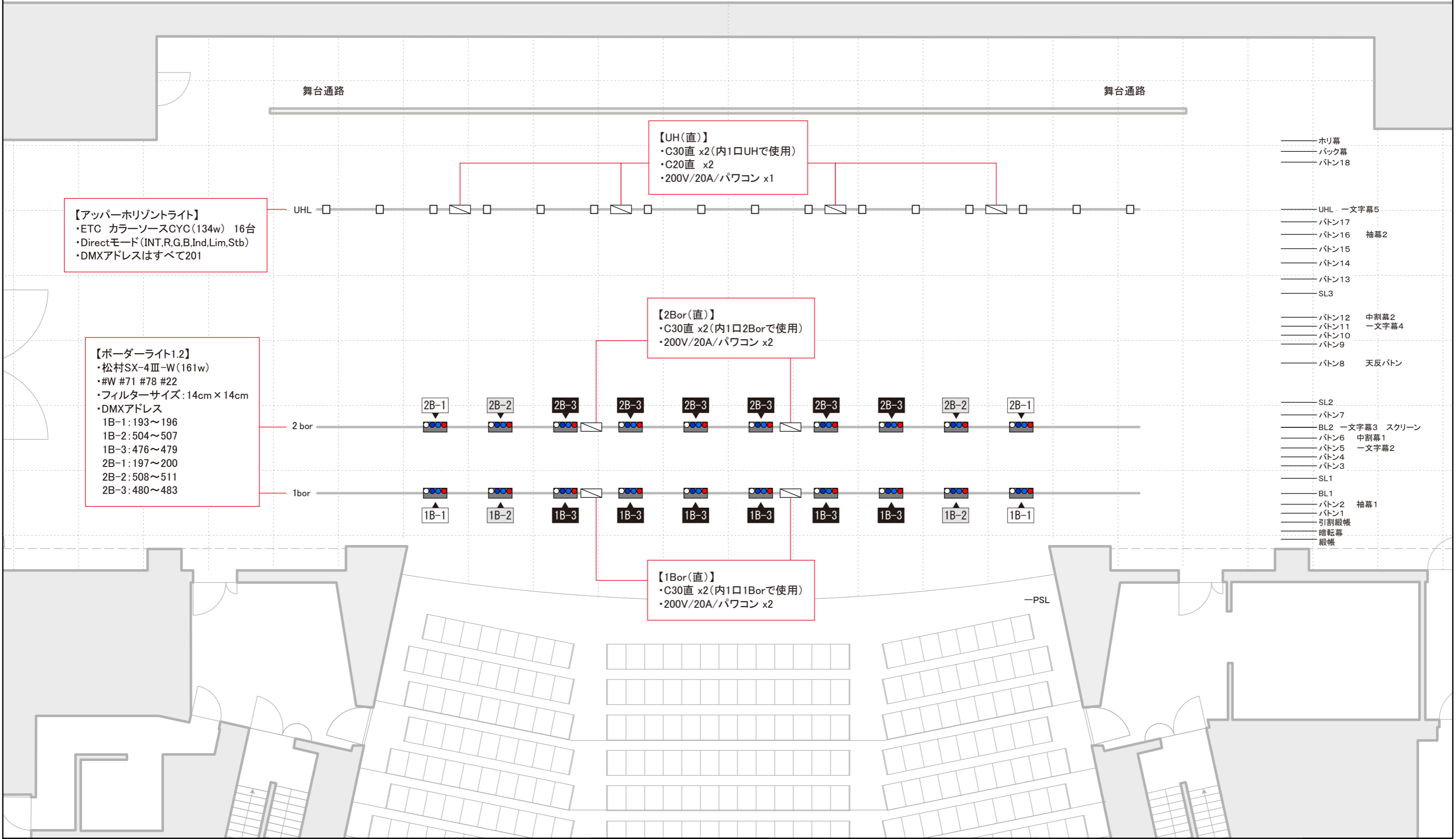


# 三原市芸術文化センター 舞台平面図



舞台の広さ 開口 18,000 mm 奥行 13,625 mm

11間 10間 9間 8間 7間 6間 5間 4間 3間 2間 1間 0 1間 2間 3間 4間 5間 6間 7間 8間 9間 10間 11間



**【アッパーホリゾントライト】**  
 ・ETC カラーソースCYC(134w) 16台  
 ・Directモード(INT,R,G,B,Ind,Lim,Stb)  
 ・DMXアドレスはすべて201

**【ボーダーライト1.2】**  
 ・松村SX-4Ⅲ-W(161w)  
 ・#W #71 #78 #22  
 ・フィルターサイズ: 14cm × 14cm  
 ・DMXアドレス  
 1B-1: 193~196  
 1B-2: 504~507  
 1B-3: 476~479  
 2B-1: 197~200  
 2B-2: 508~511  
 2B-3: 480~483

**【UH(直)】**  
 ・C30直 x2(内1口UHで使用)  
 ・C20直 x2  
 ・200V/20A/パワコン x1

**【2Bor(直)】**  
 ・C30直 x2(内1口2Borで使用)  
 ・200V/20A/パワコン x2

**【1Bor(直)】**  
 ・C30直 x2(内1口1Borで使用)  
 ・200V/20A/パワコン x2

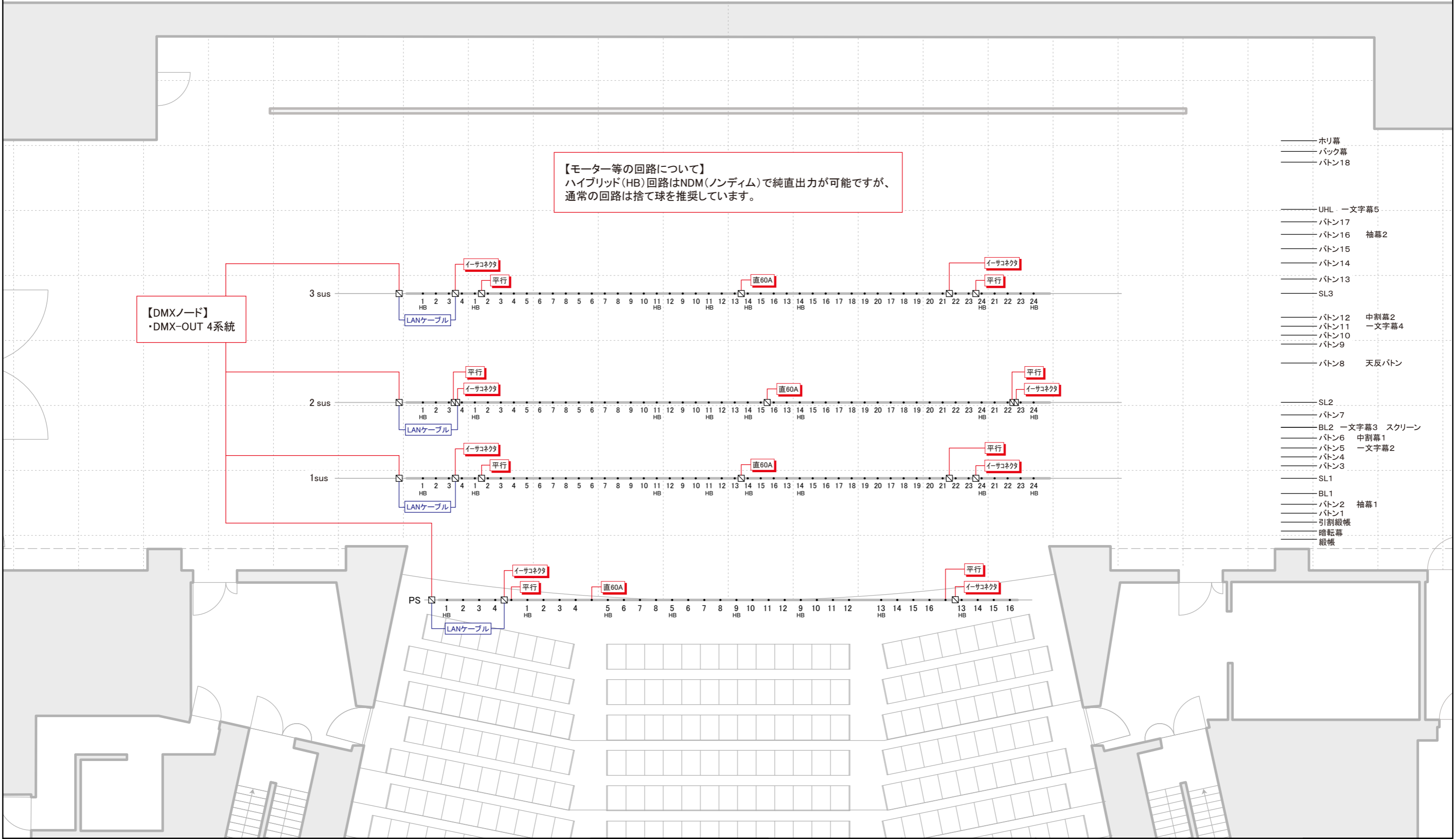
- ホリ幕
- バック幕
- ボタン18
- UHL — 文字幕5
- ボタン17
- ボタン16 袖幕2
- ボタン15
- ボタン14
- ボタン13
- SL3
- ボタン12 中割幕2
- ボタン11 一文字幕4
- ボタン10
- ボタン9
- ボタン8 天反ボタン
- SL2
- ボタン7
- BL2 — 文字幕3 スクリーン
- ボタン6 中割幕1
- ボタン5 一文字幕2
- ボタン4
- ボタン3
- SL1
- BL1
- ボタン2 袖幕1
- ボタン1
- 引割緞帳
- 暗転幕
- 緞帳

# 三原市芸術文化センター 舞台平面図



舞台の広さ 開口 18,000 mm 奥行 13,625 mm

11間 10間 9間 8間 7間 6間 5間 4間 3間 2間 1間 0 1間 2間 3間 4間 5間 6間 7間 8間 9間 10間 11間

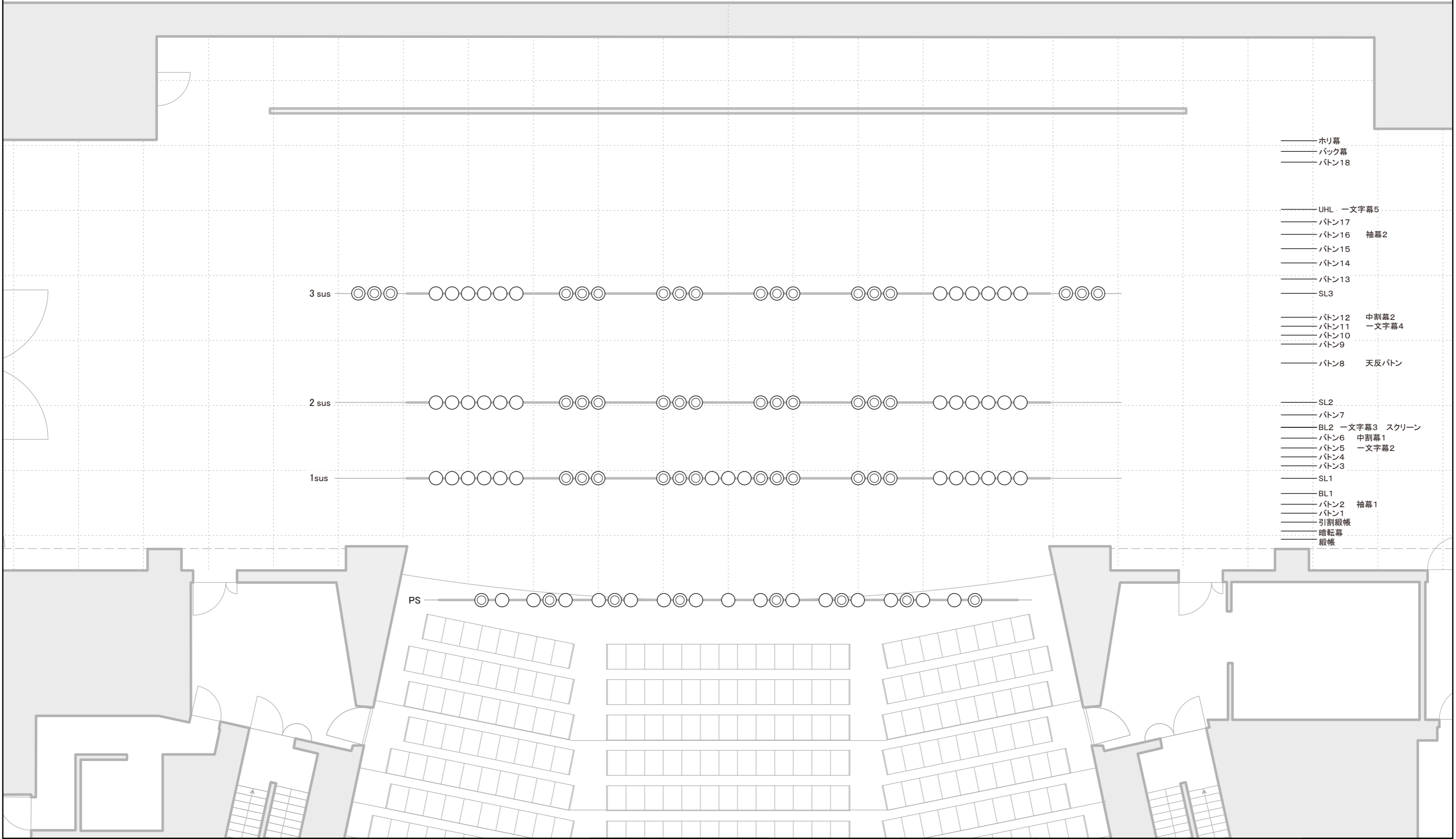


# 三原市芸術文化センター 舞台平面図



舞台の広さ 開口 18,000 mm 奥行 13,625 mm

11間 10間 9間 8間 7間 6間 5間 4間 3間 2間 1間 0 1間 2間 3間 4間 5間 6間 7間 8間 9間 10間 11間



- ホリ幕
- バック幕
- バトン18
  
- UHL 一文字幕5
- バトン17
- バトン16 袖幕2
- バトン15
- バトン14
- バトン13
- SL3
- バトン12 中割幕2
- バトン11 一文字幕4
- バトン10
- バトン9
- バトン8 天反バトン
  
- SL2
- バトン7
- BL2 一文字幕3 スクリーン
- バトン6 中割幕1
- バトン5 一文字幕2
- バトン4
- バトン3
- SL1
- BL1
- バトン2 袖幕1
- バトン1
- 引割緞帳
- 暗転幕
- 緞帳



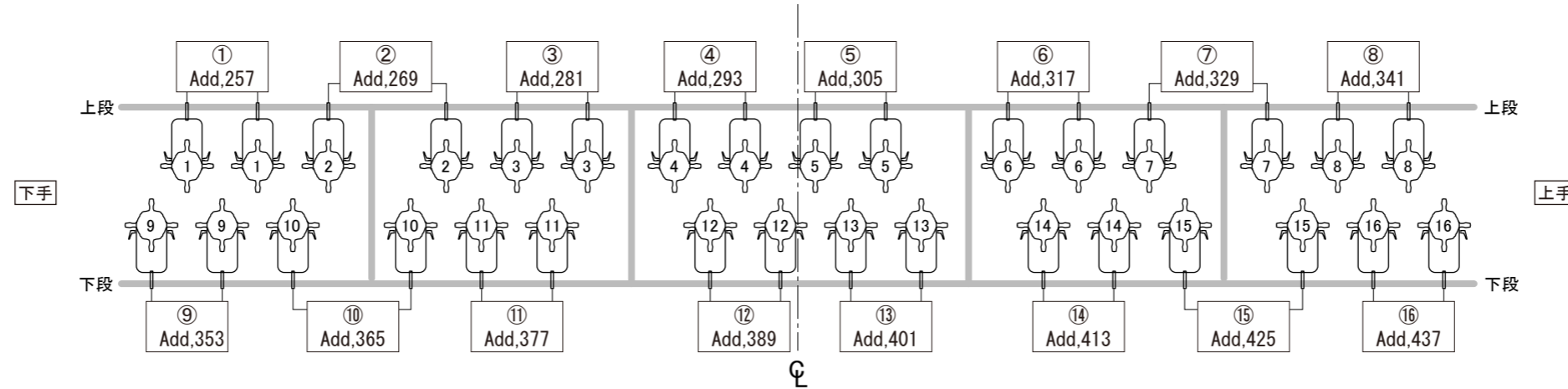
舞台の広さ 開口 18,000 mm 奥行 13,625 mm

11間 10間 9間 8間 7間 6間 5間 4間 3間 2間 1間 0 1間 2間 3間 4間 5間 6間 7間 8間 9間 10間 11間

■シーリング

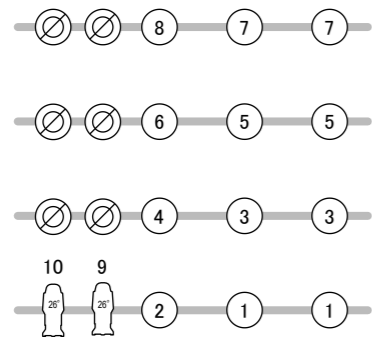
- ・ソースフォーLED3ラスタ-X8 (Directモード)/8色LED(DR,R,A,Lim,G,C,B,Ind)/シートサイズ:8インチ/フロストフィルター(LEE #257)/アイリスシャッター付/レンズ:XDL19(19°) x32台
- ・C30A直 x12
- ・C20A直 x12(8口ソースフォーで使用)
- ・200V/20A/パワコン x8
- ・DMX-OUT x2系統(ソースフォーで1系統使用)

フロストフィルターを入れてエッジをぼかしてあります。サイズはアイリスで調整できます。  
 必要に応じてフォーカス調整をして使用してください。  
 直前の利用で、フロストフィルターを抜いて使用していたり、フォーカスをバラしてフロストフィルターを入れてあることがあります。  
 必要に応じてフォーカス調整およびフロストフィルターを使用してください。



■フロント(片側)

- ・1kw凸 3台4色
- ・SF26° 2台
- ・500wフレネル 6台(未接続)
- ・30A 10回路 2分岐
- ・直30A x 2系統
- ・直15A x 1系統
- ・DMX-OUT x1



# 三原市芸術文化センター 舞台平面図



舞台の広さ 開口 18,000 mm 奥行 13,625 mm

11間 10間 9間 8間 7間 6間 5間 4間 3間 2間 1間 0 1間 2間 3間 4間 5間 6間 7間 8間 9間 10間 11間

1	449	11	459	16	484	26	494
2	450	12	460	17	485	27	495
3	451	13	461	18	486	28	496
4	452	14	462	19	487	29	497
5	453	15	463	20	488	30	498
6	454			21	489	31	499
7	455			22	490	32	500
8	456			23	491	33	501
9	457			24	492	34	502
10	458			25	493	35	503

